

Bild 22: End E-VS DDBS FK A 6,5 x L
 für Holz-Unterkonstruktion

Pos. 1: Befestiger
 Werkstoff:
 Einsatzgehärteter Kohlenstoffstahl
 Werkstoffangaben beim DIBt hinterlegt
 Oberfläche feuerverzinkt min. 50 µm

Pos. 2: Dichtscheibe
 ø 22 mm, t = 1,0 mm
 Werkstoff:
 nichtrostender Stahl
 Werkstoff-Nr. 1.4301 (nach DIN 17440)

Pos. 3: Dichtpilz ø 25 mm
 Werkstoff:
 Elastomer EPDM, 73° Shore A, schwarz

Einschraubtiefe $s_w \geq 50$ mm

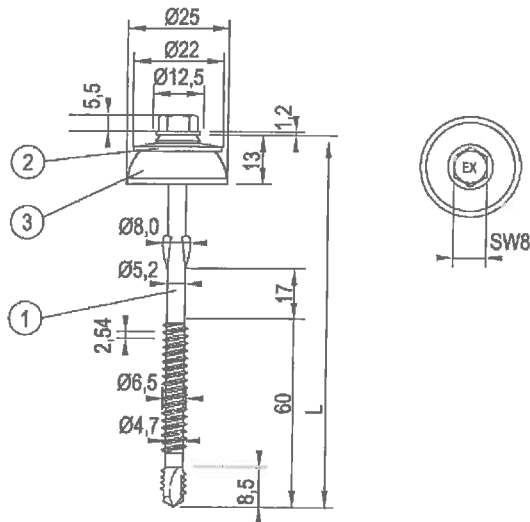


Bild 23: End E-X DDBS FK A 6,5 x L
 für Holz-Unterkonstruktion

Pos. 1: Befestiger
 Werkstoff:
 nichtrostender Stahl,
 Werkstoff-Nr. 1.4301 (nach DIN 17440)

Pos. 2: Dichtscheibe
 ø 22 mm, t = 1 mm
 Werkstoff:
 nichtrostender Stahl
 Werkstoff-Nr. 1.4301 (nach DIN 17440)

Pos. 3: Dichtpilz ø 25 mm
 Werkstoff:
 Elastomer EPDM, 73° Shore A, schwarz

Einschraubtiefe $s_w \geq 50$ mm

Faserzement-Wellplatten "Creanit Wellplatte" Profil P5, P6 und P6¾ mit Polypropylen-Bandeinlagen nach DIN EN 494

Geometrie und Materialzusammensetzung der Befestiger End E-VS DDBS FK A 6,5 x L bzw. End E-X DDBS FK A 6,5 x L auf Holz-Unterkonstruktionen

Anlage 2
 Blatt 8 von 9