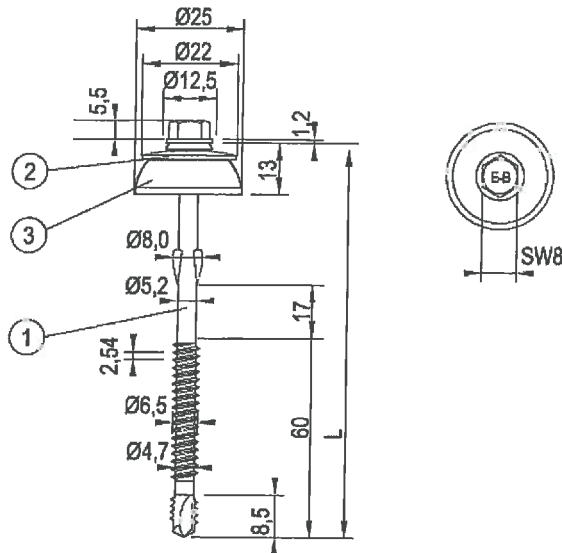


**Bild 12: End E-VS DDBS FK A 6,5 x L**  
 für Holz-Unterkonstruktion



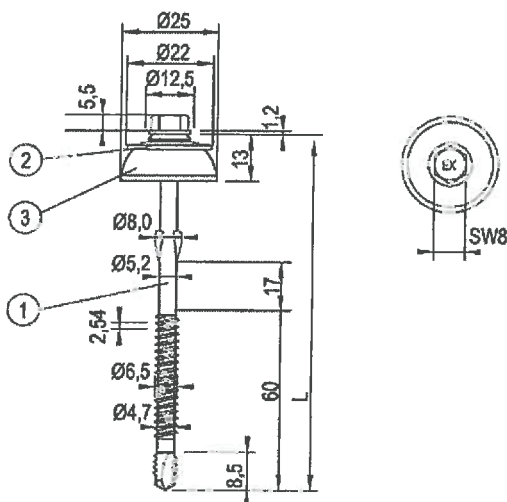
Pos. 1: Befestiger  
 Werkstoff:  
 Einsatzgehärteter Kohlenstoffstahl  
 Werkstoffangaben beim DIBt hinterlegt  
 Oberfläche feuerverzinkt min. 50 µm

Pos. 2: Dichtscheibe  
 ø 22 mm, t = 1,0 mm  
 Werkstoff:  
 nichtrostender Stahl  
 Werkstoff-Nr. 1.4301 (nach DIN 17440)

Pos. 3: Dichtpilz ø 25 mm  
 Werkstoff:  
 Elastomer EPDM, 73° Shore A, schwarz

**Einschraubtiefe  $s_w \geq 50$  mm**

**Bild 13: End E-X DDBS FK A 6,5 x L**  
 für Holz-Unterkonstruktion



Pos. 1: Befestiger  
 Werkstoff:  
 nichtrostender Stahl  
 Werkstoff-Nr. 1.4301 (nach DIN 17440)

Pos. 2: Dichtscheibe  
 ø 22 mm, t = 1,0 mm  
 Werkstoff:  
 nichtrostender Stahl  
 Werkstoff-Nr. 1.4301 (nach DIN 17440)

Pos. 3: Dichtpilz ø 25 mm  
 Werkstoff:  
 Elastomer EPDM, 73° Shore, schwarz

**Einschraubtiefe  $s_w \geq 50$  mm**

Maße in mm; ohne Maßstab

Faserzement-Wellplatte "Creanit Wellplatte" Profil 8 mit Polypropylen-Bandeinlagen nach  
 DIN EN 494

Geometrie und Materialzusammensetzung der Befestiger End E-VS DDBS FK A 6,5 x L  
 bzw. End E-X DDBS FK A 6,5 x L auf Holz-Unterkonstruktionen

**Anlage 2**  
 Blatt 4 von 6